

# TP 10 : Détermination expérimentale d'une enthalpie standard de réaction

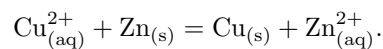
## Objectifs

- Mesurer la capacité thermique d'un calorimètre.
- Mesurer expérimentalement une enthalpie standard de réaction.

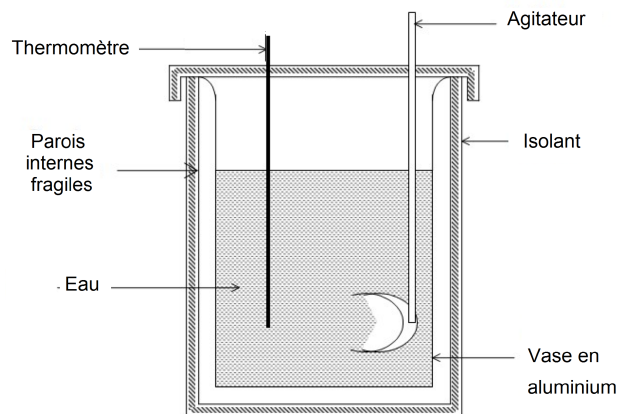
## I Introduction

### Position du problème

L'objectif de ce problème est de déterminer expérimentalement l'enthalpie standard de la réaction entre les ions cuivre II ( $\text{Cu}_{(\text{aq})}^{2+}$ ) et le zinc solide ( $\text{Zn}_{(\text{s})}$ ) :



Pour cela, nous allons utiliser une méthode calorimétrique, qui utilise un calorimètre (une enceinte calorifugée du mieux possible, qui permet d'étudier les transferts thermiques).



Comme cette enceinte et les accessoires vont intervenir dans les échanges thermiques (ils vont s'échauffer ou refroidir), il est nécessaire de connaître la capacité thermique  $C_{\text{calo}}$  de l'ensemble {calorimètre+accessoires}. Ce sera l'objet de la première partie.

### Données

Potentiels standards d'oxydoréduction à 298 K :

- du couple  $\text{Cu}_{(\text{aq})}^{2+}/\text{Cu}_{(\text{s})}$  :  $E^0 = 0.34 \text{ V}$
- du couple  $\text{Zn}_{(\text{aq})}^{2+}/\text{Zn}_{(\text{s})}$  :  $E^0 = -0.76 \text{ V}$

Capacités thermiques massiques à 298 K :

- De l'eau liquide :  $c_{\text{eau}} = 4185 \text{ J} \cdot \text{K}^{-1} \cdot \text{kg}^{-1}$
- Du cuivre solide :  $c_{\text{Cu}} = 385 \text{ J} \cdot \text{K}^{-1} \cdot \text{kg}^{-1}$
- Du zinc solide :  $c_{\text{Zn}} = 318 \text{ J} \cdot \text{K}^{-1} \cdot \text{kg}^{-1}$

Masses molaires :

- $M_{\text{Cu}} = 63.5 \text{ g} \cdot \text{mol}^{-1}$
- $M_{\text{Zn}} = 65.4 \text{ g} \cdot \text{mol}^{-1}$

Enthalpies standards de formation à 298 K :

- $\Delta_f H^0 (\text{Cu}_{(\text{aq})}^{2+}) = 65.8 \text{ kJ} \cdot \text{mol}^{-1}$
- $\Delta_f H^0 (\text{Zn}_{(\text{aq})}^{2+}) = -152.8 \text{ kJ} \cdot \text{mol}^{-1}$

### Liste du matériel à votre disposition

- Calorimètre, agitateur, thermomètre
- Balance et coupelle de pesée
- Éprouvette graduée de 500 mL
- Plaque chauffante et bécher de 500 mL
- Poudre de zinc
- Solution de sulfate de cuivre ( $\text{Cu}_{(\text{aq})}^{2+}$  et  $\text{SO}_4^{2-}(\text{aq})$ ) à  $C_0 = 0.20 \text{ mol/L}$

## II Détermination de la capacité thermique du calorimètre et de ses accessoires

### Protocole

- Chauffer 200 mL d'eau (masse notée  $m_2$ ) à une température d'environ  $60^\circ\text{C}$  à l'aide de la plaque chauffante dans un bécher.
- Verser 200 mL d'eau (masse notée  $m_1$ ) à température ambiante dans le calorimètre. Fermer le calorimètre. Attendre un peu et mesurer sa température  $T_1$ .
- Mesurer précisément la température  $T_2$  de l'eau chaude avant de l'introduire dans le calorimètre.  
**ATTENTION** : le fond du bécher peut-être très chaud, l'eau également. Le prendre par le haut.
- Mélanger, attendre un peu la thermalisation, et mesurer la température finale  $T_f$  du mélange.

**Remarque** : On mesure toutes les températures avec le même thermomètre, car comme on va le voir seules les différences de températures importent. Ainsi si le zéro du thermomètre est mal réglé, ceci n'a pas d'incidence sur les différences de températures (alors que cette erreur ne s'annulerait pas avec deux thermomètres différents).

### Interprétation

1 – Montrer que l'on a la relation suivante :

$$m_1 c_{\text{eau}}(T_f - T_1) + m_2 c_{\text{eau}}(T_f - T_2) + C_{\text{calo}}(T_f - T_1) = 0.$$

En déduire la capacité thermique du calorimètre et de ses accessoires  $C_{\text{calo}}$ .

2 – La capacité thermique d'une masse  $\mu$  d'eau est  $C = c_{\text{eau}} \times \mu$ . Pour quelle masse d'eau  $\mu$  cette capacité thermique est-elle égale à la capacité thermique  $C_{\text{cal}}$  du calorimètre ?

**Remarque** : On appelle  $\mu$  ainsi définie la "masse en eau" du calorimètre, car tout ce passe comme si le calorimètre se comportait comme une masse  $\mu$  d'eau (même capacité thermique).

3 – Est-ce que cette capacité thermique  $C_{\text{calo}}$  est négligeable devant celle des corps que l'on va introduire dans le calorimètre ?

## III Mesure de l'enthalpie standard de réaction

### Protocole

- Verser 200 mL de la solution de sulfate de cuivre dans le calorimètre.  
Après un temps d'attente, mesurer la température  $T_1$ .
- Introduire environ 5 g de poudre de zinc ( $\text{Zn}_{(s)}$ ) dans le calorimètre. Fermer et agiter vigoureusement.
- Mesurer la température  $T_f$  après équilibration thermique.
- Faire immédiatement la vaisselle en prenant soin de ne pas tacher les parois en plastique du calorimètre. Dans le cas contraire, il faut enlever les tâches rapidement.

### Interprétation

4 – Calculer la constante de la réaction étudiée. Peut-elle être considérée totale ?

Déterminer le réactif limitant, ainsi que l'avancement maximal  $\xi_{\text{max}}$ .

5 – Montrer que l'on peut négliger les capacités thermiques du cuivre et du zinc devant celle de l'eau et du calorimètre.

Monter alors qu'on a la relation suivante :

$$[m_{\text{tot eau}} c_{\text{eau}}(T_f - T_1) + C_{\text{calo}}(T_f - T_1)] + \xi_{\text{max}} \Delta_r H^0 = 0.$$

En déduire l'expression, puis la valeur numérique, de  $\Delta_r H^0$  ainsi déterminé expérimentalement.

6 – D'autre part, calculer la valeur théorique de l'enthalpie standard de réaction  $\Delta_r H_{\text{théo}}^0$ .

7 – Enfin, comparer la valeur expérimentale et la valeur théorique.

Pour estimer l'incertitude sur la valeur expérimentale, on mettra en commun les résultats de la classe (incertitude de type A).

Quelles sont, selon vous, les sources majeures d'incertitude dans cette expérience ?