

## Physique-chimie – DS 5 – concours blanc

Le sujet comporte trois parties indépendantes : un problème I de mesure par interférométrie, un problème II autour d'un propulseur à eau oxygénée, et un problème III s'intéressant à des débimètres. Le problème I est issu de l'écrit PT physique A 2017, les problèmes II et III de l'écrit TSI CCP 2016.

Le candidat attachera la plus grande importance à la clarté, à la précision et à la concision de la rédaction. Si un candidat est amené à repérer ce qui peut lui sembler être une erreur d'énoncé, il le signalera sur sa copie et devra poursuivre sa composition en expliquant les raisons des initiatives qu'il a été amené à prendre.

Les calculatrices sont autorisées.

Instructions générales :

- Toutes les réponses devront être justifiées.
- Les copies illisibles ou mal présentées seront pénalisées.
- Toute application numérique ne comportant pas d'unité ne donnera pas lieu à attribution de points.
- Les diverses parties sont indépendantes et peuvent être traitées dans l'ordre choisi par le candidat. Il prendra toutefois soin de bien numéroter les questions, et de traiter les questions dans l'ordre au sein d'une même partie.

## Problème I – Mesure d'épaisseur par interférométrie

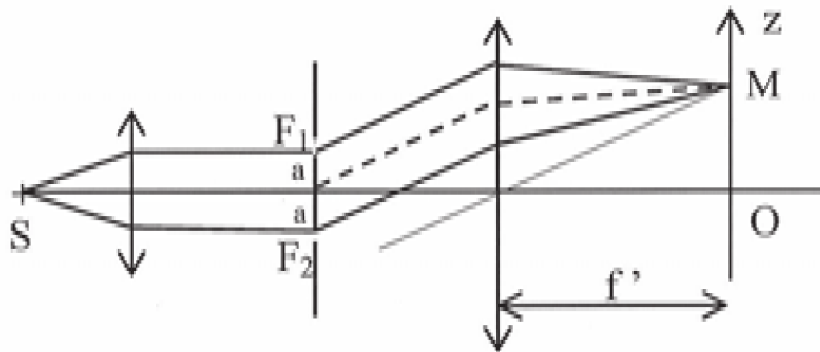
Extrait de écrit PT physique A 2017, quelques modifications (questions 1 et 2 plus détaillées)

Frits Zernike, qui a obtenu le prix Nobel en 1953 pour son microscope à contraste de phase, a dans un premier temps utilisé un montage interférentiel à trois fentes, pour contrôler ou mesurer l'épaisseur d'une fine lame transparente à faces parallèles.

Dans cette partie, on suppose tous les rayons lumineux très peu inclinés par rapport à l'axe horizontal.

### I.1 – Système interférentiel à deux fentes

On considère d'abord un système de deux fentes  $F_1$  et  $F_2$  très fines perpendiculaires au plan de la figure ci-dessous. Elles sont distantes de  $2a$  et de grande longueur. L'ensemble est éclairé par une source  $S$  ponctuelle et monochromatique de longueur d'onde  $\lambda_0$  placée au foyer objet d'une lentille convergente. L'observation de la figure d'interférences se fait sur un écran placé dans le plan focal image d'une lentille convergente de distance focale image  $f'$ .



On s'intéresse aux ondes reçues au point  $M$  d'ordonnée  $z$  sur l'écran et on suppose  $z$  et  $a$  très petits devant  $f'$  :  $z, a \ll f'$ .

On adopte le modèle scalaire de la lumière et on note  $s_0$  l'amplitude associée au rayon fictif (en pointillés sur la figure) provenant du milieu des deux fentes. Les amplitudes complexes des deux rayons issus de  $F_1$  et  $F_2$ , arrivant au point  $M$ , sont déphasés d'un angle  $2\varphi$  et s'écrivent alors :  $\underline{s}_1(M) = s_0 e^{+j\varphi}$  et  $\underline{s}_2(M) = s_0 e^{-j\varphi}$ .

On note  $E_0 = \underline{s}_1 \underline{s}_1^* = \underline{s}_2 \underline{s}_2^* = s_0^2$  l'éclairement (ou l'intensité lumineuse) au point  $M$  émis par chacune des deux fentes.  $s_0$  est une constante liée à l'intensité de la source.

1. Exprimer la différence de marche au point  $M$  entre les deux rayons en fonction de  $a$ ,  $f'$  et  $z$ .

Rappeler le lien entre déphasage  $\Delta\varphi$  entre les deux ondes arrivant en  $M$  et la différence de marche au point  $M$ .

En déduire l'expression de  $\varphi$  (celui apparaissant dans  $\underline{s}_1(M)$  et  $\underline{s}_2(M)$ ) en fonction de  $a$ ,  $f'$ ,  $\lambda_0$  et  $z$ .

2. En utilisant le formalisme complexe, exprimer l'amplitude totale  $\underline{s}$  en  $M$ , puis l'éclairement  $E$  résultant de l'interférence des deux ondes en fonction de  $E_0$  et  $\varphi$ .

Exprimer enfin l'éclairement  $E$  en fonction de  $E_0$ ,  $a$ ,  $f'$ ,  $\lambda_0$  et  $z$ .

On rappelle la formule trigonométrique  $\cos(2\varphi) = 2 \cos^2 \varphi - 1$ , que l'on utilisera si besoin pour linéariser le cosinus.

Quelle est l'expression de l'interfrange  $i$  ?

Tracer l'allure de la courbe  $E$  en fonction de  $\varphi$ .

## I.2 – Système interférentiel à trois fentes

On ajoute une troisième fente  $F_0$  au milieu des deux autres et identique à celles-ci.

3. Montrer que le nouvel éclairement peut se mettre sous la forme  $E = E_0 (1 + 2 \cos \varphi)^2$ .
4. Reproduire et compléter le tableau de valeurs suivant :

$\varphi$ en rad	0	$2\pi/3$	$\pi$	$4\pi/3$	$2\pi$
$E/E_0$					

5. Tracer l'allure de la courbe  $E/E_0$  en fonction de  $\varphi$ .

À partir du montage à trois fentes, on ajoute devant la fente centrale  $F_0$  et parallèlement au plan des fentes, une lame de verre à face parallèles d'épaisseur  $e$  et d'indice  $n = 1.5$ .

$e$  étant très faible, on considérera que le rayon lumineux qui traverse la lame parcourt une distance  $e$  sans être dévié.

6. Montrer que si l'épaisseur de la lame est telle qu'elle induit un retard de phase de  $\pi/2$  pour le rayon central, on retrouve une alternance régulière de franges brillantes et de franges sombres (pas nécessairement noires), contrairement à la question précédente.
7. Si on veut contrôler par cette méthode que la lame de verre a bien l'épaisseur souhaitée  $e = 0.3 \mu\text{m}$ , quelle valeur faut-il choisir pour  $\lambda_0$  ?
8. Si on veut mesurer l'épaisseur  $e$ , on peut déplacer l'écran d'une distance  $x = \overline{OO'}$ , de façon à retrouver la même figure d'interférence que celle qu'on avait en l'absence de lame.

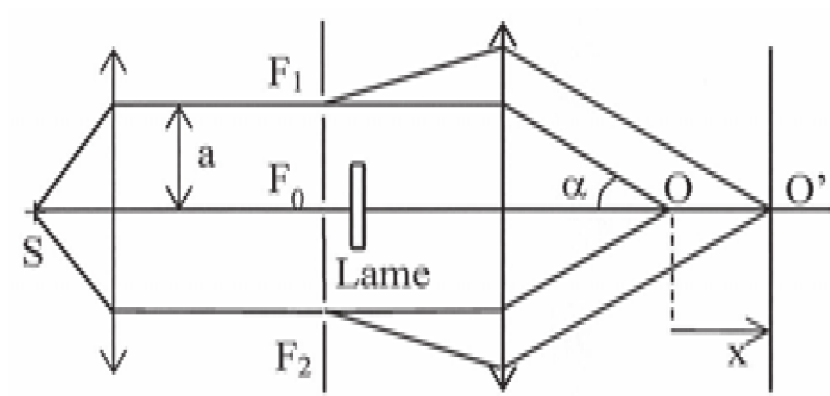
Le point  $O'$  de la figure ci-contre est tel que les trois rayons issus des trois fentes sont à nouveau en phase (comme en  $O$  sans la lame).

De plus, les trois fentes sont placées dans le plan focal objet de la seconde lentille.

Exprimer  $x$  en fonction de  $n$ ,  $e$ , et de l'angle  $\alpha \simeq a/f'$ .

On donne  $a = 0.10 \text{ mm}$ ,  $f' = 10 \text{ cm}$  et  $n = 1.5$ , et on mesure à l'aide d'un microscope viseur :  $x = -1.0 \text{ cm}$ .

Sachant que  $\cos \alpha \simeq 1 - \alpha^2/2$ , en déduire l'ordre de grandeur de l'épaisseur  $e$ .



## PROBLÈME II : EAU OXYGÉNÉE ET PROPULSION

Les parties **II.1.** à **II.3.** sont indépendantes et peuvent être traitées séparément.

Dans ce problème, une espèce chimique X est notée  $X_{(s)}$  si elle est solide,  $X_{(l)}$  si elle est liquide,  $X_{(g)}$  si elle est gazeuse et  $X_{(aq)}$  si elle est en solution aqueuse.

### II.1. Concentration d'une eau oxygénée

L'eau oxygénée, aussi appelée peroxyde d'hydrogène, a pour formule  $H_2O_2$ . C'est une espèce chimique soluble dans l'eau sous forme moléculaire : en solution aqueuse, on la note  $H_2O_{2(aq)}$ .

On donne les numéros atomiques  $Z$ , nombres de masse  $A$  et masses molaires  $M$  suivants :

- pour l'hydrogène H :  $Z_H = 1$ ,  $A_H = 1$ ,  $M_H = 1,01 \text{ g.mol}^{-1}$  ;
- pour l'oxygène O :  $Z_O = 8$ ,  $A_O = 16$ ,  $M_O = 16,0 \text{ g.mol}^{-1}$ .

On donne également :

- masse du proton :  $m_p = 1,673.10^{-27} \text{ kg}$  ;
- masse du neutron :  $m_n = 1,675.10^{-27} \text{ kg}$  ;
- masse de l'électron :  $m_e = 9,109.10^{-31} \text{ kg}$  ;
- nombre d'Avogadro :  $N_A = 6,022.10^{23} \text{ mol}^{-1}$  ;
- volume molaire d'un gaz à 20 °C et sous 1 bar :  $V_m = 24,4 \text{ L.mol}^{-1}$  ;
- masse volumique de l'eau liquide, supposée incompressible et indilatable :  $\mu_{\text{eau}} = 1,00.10^3 \text{ kg.m}^{-3}$ .

**II.1.a.** Donner, en justifiant, la composition précise (nombre et type de nucléons, nombre d'électrons) des atomes d'hydrogène et d'oxygène.

**II.1.b.** Écrire les configurations électroniques de ces deux atomes dans leurs états fondamentaux. Identifier leurs électrons de valence. En déduire les schémas de Lewis de l'hydrogène et de l'oxygène.

**II.1.c.** Déterminer les schémas de Lewis du dioxygène  $O_2$ , de l'eau  $H_2O$  et de l'eau oxygénée  $H_2O_2$ . Justifier, en prenant un exemple pour chaque atome, que les règles de l'octet et du duet sont vérifiées.

**II.1.d.** Déterminer les nombres d'oxydation de l'oxygène et de l'hydrogène dans le dioxygène  $O_2$ , dans l'eau  $H_2O$  et dans l'eau oxygénée  $H_2O_2$ . En déduire l'existence des couples oxydant-réducteur  $H_2O_2/H_2O$  et  $O_2/H_2O_2$ .

Les potentiels standard associés à ces couples sont, à 25 °C :

- $E^\circ (O_{2(g)}/H_2O_{2(aq)}) = 0,68 \text{ V}$  ;
- $E^\circ (H_2O_{2(aq)}/H_2O_{(l)}) = 1,77 \text{ V}$ .

**II.1.e.** Écrire les deux demi-réactions d'oxydo-réduction des couples où intervient l'eau oxygénée. Montrer que l'eau oxygénée peut réagir selon la réaction suivante



**II.1.f.** Après avoir défini les termes « dismutation » et « médiamentation », indiquer si la réaction (3) prise dans le sens direct est une dismutation ou une médiamentation.

.....

**II.1.g.** En justifiant qualitativement, prévoir si la réaction (3) sera thermodynamiquement favorisée dans le sens direct ou indirect.

Une solution pharmaceutique d'eau oxygénée contient 3 % en masse d'eau oxygénée ; sa densité est  $d = 1,04$ .

**II.1.h.** Exprimer et calculer numériquement la concentration  $C$ , en  $\text{mol.L}^{-1}$ , de cette solution pharmaceutique.

## II.2. Décomposition de l'eau oxygénée

On s'intéresse à la décomposition de l'eau oxygénée



Cette réaction est lente et sa loi de vitesse est d'ordre 1 par rapport à l'eau oxygénée  $\text{H}_2\text{O}_2$ . Une étude expérimentale permet de déterminer sa constante cinétique à  $25\text{ }^\circ\text{C}$  :  $k = 2,01 \cdot 10^{-3}\text{ SI}$ .

On note  $C(t)$  la concentration  $[\text{H}_2\text{O}_{2(\text{aq})}]$  en eau oxygénée à l'instant  $t$ .

À l'instant  $t = 0$ , la concentration en eau oxygénée est  $C_0 = C(t = 0) = 1,00 \cdot 10^3\text{ mol.m}^{-3}$ .

**II.2.a.** Exprimer la vitesse de disparition de l'eau oxygénée en fonction de  $k$  et de  $C(t)$ . En déduire, par une analyse dimensionnelle, l'unité SI de  $k$ .

**II.2.b.** Déterminer l'équation différentielle à laquelle obéit la concentration  $C(t)$ .

**II.2.c.** En déduire la loi horaire  $C(t)$  donnant l'évolution de la concentration en fonction du temps.

**II.2.d.** Définir le temps de demi-réaction  $t_{1/2}$  de cette réaction. L'exprimer littéralement et faire l'application numérique.

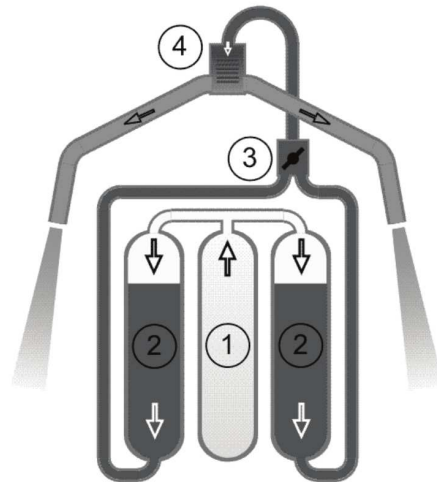
**II.2.e.** Dans certaines notices, on lit qu'une eau oxygénée, en flacon jamais ouvert, est stable pendant douze mois. Commenter cette information.

- - - -

### II.3. Propulseur à eau oxygénée



5.1 Photo extraite du film *Thunderball* de Terence Young



5.2 Schéma, issu de l'article anglais *Bell Rocket Belt* de wikipedia.org

FIGURE 5 – La *rocketbelt* de James Bond

Dans certains films (figure 5.1), les personnages utilisent des ceintures fusées (ou *rocketbelts* en anglais) pour se déplacer. Ces ceintures utilisent une solution concentrée d'eau oxygénée comme carburant.

#### Document 1 – Description et caractéristiques réelles

La figure 5.2 schématise une ceinture fusée et distingue quatre éléments constitutifs principaux. Lorsque la valve régulatrice 3 est ouverte, le diazote  $N_{2(g)}$  gazeux, comprimé à  $P_i = 35,0$  bar dans la bouteille 1, chasse l'eau oxygénée  $H_2O_{2(l)}$ , concentrée à 90 % en masse, contenue dans les bouteilles 2. Un catalyseur 4 (une grille d'argent  $Ag_{(s)}$  solide) accélère la décomposition de l'eau oxygénée selon la réaction totale



On rappelle que cette réaction est lente en l'absence de catalyseur.

La décomposition de la solution concentrée d'eau oxygénée produit des gaz à haute température ( $T_c = 1\,350$  °C). Ces gaz passent dans une tuyère calorifugée où ils sont accélérés par détente et refroidissement jusqu'à une température  $T_f = 400$  °C. Étant donné la dimension de la ceinture fusée, la variation d'énergie potentielle de pesanteur des gaz est négligeable par rapport à la variation de leur énergie cinétique.

Chacune des deux bouteilles 2 (figure 5.2) contient initialement un volume  $V_{H_2O_2} = 19,0$  L d'eau oxygénée. La puissance mécanique développée par une ceinture fusée est  $\mathcal{P} = 1\,500$  ch (soit 1,10 MW) pendant une durée  $\Delta t = 21,0$  s. Elle permet au pilote d'atteindre une vitesse approchant  $v_{pilote} = 15,0$  m.s<sup>-1</sup>.

## Document 2 – Hypothèse simplificatrice et données thermodynamiques

On considèrera que l'eau oxygénée utilisée est pure et introduite à  $T_i = 25,0$  °C. À cette température, elle est liquide et sa masse volumique est  $\mu_{\text{H}_2\text{O}_2} = 1,44 \cdot 10^3 \text{ kg} \cdot \text{m}^{-3}$ .

Dans les conditions imposées par la ceinture fusée, on donne les enthalpies standard de formation  $\Delta_f H^\circ$  et les capacités thermique molaires à pression constante  $C_{P,m}$  suivantes (toutes les grandeurs sont supposées indépendantes de la température) :

Espèce chimique	$\text{H}_2\text{O}_{2(l)}$	$\text{O}_{2(g)}$	$\text{H}_2\text{O}_{(g)}$
$\Delta_f H^\circ$ en $\text{kJ} \cdot \text{mol}^{-1}$	-187		-285
$C_{P,m}$ en $\text{J} \cdot \text{K}^{-1} \cdot \text{mol}^{-1}$		29,4	64,6

On rappelle les masses molaires :

- de l'hydrogène  $M_{\text{H}} = 1,01 \text{ g} \cdot \text{mol}^{-1}$  ;
- de l'oxygène  $M_{\text{O}} = 16,0 \text{ g} \cdot \text{mol}^{-1}$ .

**II.3.a.** Exprimer et calculer numériquement l'enthalpie standard  $\Delta_r H^\circ(298 \text{ K})$  de la réaction (5) de décomposition de l'eau oxygénée à 298 K. Commenter qualitativement quant à la possibilité d'utiliser l'eau oxygénée comme carburant d'une ceinture fusée.

**II.3.b.** Construire le tableau d'avancement de la réaction (5), pour la décomposition d'une mole d'eau oxygénée.

**II.3.c.** On suppose que l'enthalpie  $\Delta_r H(T, P)$  de la réaction (5) est indépendante de la pression et de la température :  $\Delta_r H(T, P) = \Delta_r H^\circ(298 \text{ K})$ . Exprimer le transfert thermique molaire  $Q_m$  algébriquement fourni par la décomposition de l'eau oxygénée à la pression constante  $P_i = 35 \text{ bar}$  ; faire l'application numérique. En déduire la valeur numérique du transfert thermique massique  $q$  correspondant.

**II.3.d.** Quel est le rôle joué par le catalyseur ? Aurait-on pu ne pas l'utiliser ? Justifier.

**II.3.e.** Rappeler l'énoncé du premier principe de la thermodynamique pour un écoulement stationnaire unidimensionnel d'un système à une entrée et une sortie. Expliquer alors qualitativement pourquoi le passage des gaz de combustion dans la tuyère provoque leur accélération.

**II.3.f.** Quelle relation la vitesse de sortie maximale  $v_{\text{gaz,max}}$  des gaz vérifie-t-elle alors ?

**II.3.g.** Compte-tenu de la variation de température des gaz lors de leur passage dans la tuyère et en utilisant la relation précédente, déterminer la valeur numérique de la vitesse des gaz  $v_{\text{gaz,max}}$  en sortie de la tuyère.

**II.3.h.** Justifier que le rendement de cette ceinture fusée puisse s'écrire

$$\eta = \frac{v_{\text{gaz}}^2}{2q} . \quad (6)$$

Calculer numériquement le rendement maximal  $\eta_{\text{max}}$ . Commenter.

.....

Pour répondre aux deux questions suivantes, on utilisera toutes les données numériques disponibles (données dans les documents ou calculées dans les questions précédentes). On s'attachera à justifier les réponses par un raisonnement dont les étapes seront clairement détaillées.

**II.3.i.** Évaluer numériquement la puissance thermique  $\mathcal{P}_{\text{th}}$  fournie par la décomposition de l'eau oxygénée dans la ceinture fusée dont les caractéristiques sont données dans le document 1 (page 8).

**II.3.j.** En déduire la valeur numérique du rendement réel  $\eta_{\text{réel}} = \frac{\mathcal{P}}{\mathcal{P}_{\text{th}}}$  de cette ceinture fusée. Le comparer au rendement maximal  $\eta_{\text{max}}$  calculé précédemment ; comment peut-on expliquer la différence ?

## FIN DU PROBLÈME II



### PROBLÈME III : DÉBITMÈTRES

Les parties **III.1.** et **III.2.** sont indépendantes et peuvent être traitées séparément.

#### III.1. L'effet Venturi

On considère l'écoulement d'un fluide dans une conduite horizontale dont la section diminue dans le sens de l'écoulement (voir la figure 6).

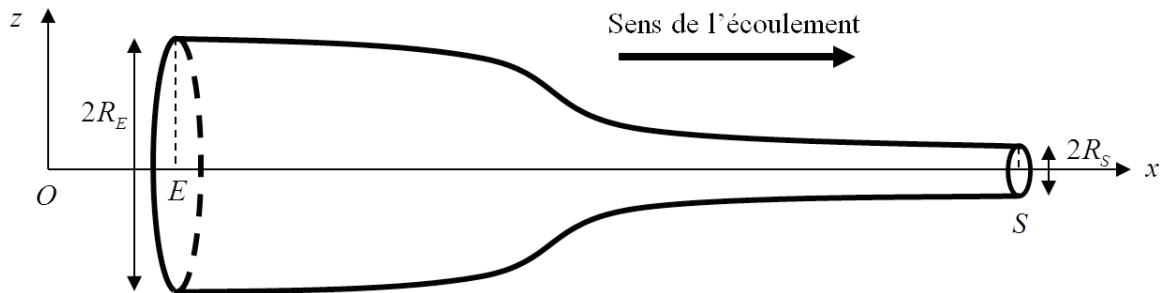


FIGURE 6 – Effet Venturi

On note  $R_E = 10,0$  cm et  $R_S = 5,00$  cm les rayons des sections circulaires d'entrée et de sortie de la conduite. L'axe  $(Ox)$  est l'axe de la conduite : sur cet axe, les points  $E$  et  $S$  appartiennent aux faces d'entrée et de sortie de la conduite. On note  $(Oz)$  l'axe vertical ascendant.

De l'eau (fluide supposé parfait et incompressible, de masse volumique  $\mu = 1,00 \cdot 10^3$  kg.m<sup>-3</sup>) s'écoule en régime stationnaire dans la conduite, avec un débit massique  $D_m = 75,0$  kg.s<sup>-1</sup>.

**III.1.a.** Donner la définition d'un fluide parfait. Que peut-on alors dire du profil du champ de vitesse dans la section correspondant à la face d'entrée ? à la face de sortie ?

On note  $v_E$  et  $v_S$  (respectivement  $P_E$  et  $P_S$ ) les vitesses du fluide (respectivement les pressions) aux points  $E$  et  $S$  de l'écoulement.

**III.1.b.** Exprimer le débit massique  $D_m$  en fonction de  $\mu$ ,  $v_E$  et  $R_E$ . En déduire, littéralement et numériquement, la vitesse  $v_E$  de l'écoulement en entrée.

**III.1.c.** Comment s'écrit la conservation du débit massique entre l'entrée et la sortie de la conduite ? En déduire l'expression de la vitesse  $v_S$  de l'écoulement en sortie en fonction de  $v_E$ ,  $R_E$  et  $R_S$  ; faire l'application numérique.

**III.1.d.** Énoncer la relation de Bernoulli après avoir rappelé ses conditions d'application.

**III.1.e.** Appliquer la relation de Bernoulli sur une ligne de courant qu'on précisera. En déduire que la variation de pression, entre  $E$  et  $S$ , s'écrit

$$\Delta P = P_S - P_E = \frac{D_m^2}{2\pi^2\mu} \left( \frac{1}{R_E^4} - \frac{1}{R_S^4} \right). \quad (7)$$

**III.1.f.** Justifier que, dans le cas où la section de la conduite diminue, la pression diminue également. C'est l'effet Venturi.

**III.1.g.** Calculer numériquement  $\Delta P$ .

L'effet Venturi peut être utilisé pour mesurer un débit dans une conduite fermée.

.....

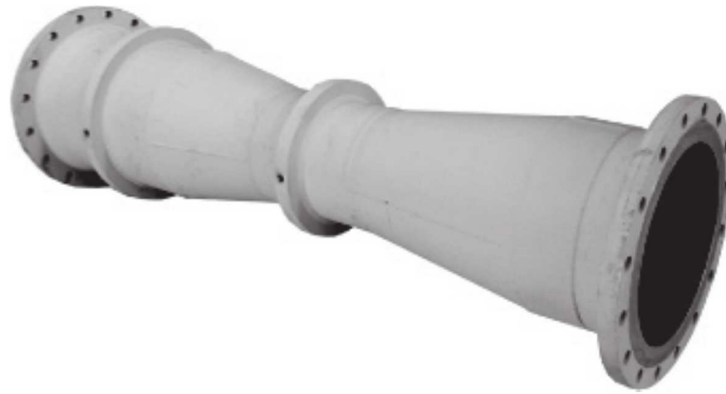


FIGURE 7 – Débitmètre à effet Venturi

Une conduite horizontale a une section circulaire de rayon  $R$ . On réduit localement le rayon de la section à  $r < R$ . Ce dispositif, représenté sur la figure 7, constitue un débitmètre à effet Venturi. On suppose que les pertes de charges liées à cette réduction sont négligeables. Dans cette conduite, de l'eau (fluide supposé parfait et incompressible) s'écoule en régime stationnaire, avec un débit volumique constant  $q$ .

**III.1.h.** Expliquer comment une mesure judicieuse de différence de pressions, dans le débitmètre à effet Venturi, permet de mesurer le débit  $q$ . Faire un schéma du débitmètre, en précisant clairement les endroits de la conduite où les mesures de pression doivent être faites.

**III.1.i.** Décrire et schématiser un dispositif permettant de mesurer directement la différence de pression.

### III.2. Débitmètre à turbine

On se propose à présent d'étudier un autre débitmètre : le débitmètre à turbine. Ce type de débitmètre équipe, par exemple, les compteurs à eau permettant d'évaluer la consommation d'eau dans une maison.

Les débitmètres (ou compteurs) à rotor hélicoïdal (ou à turbine) sont utilisés à des fins industrielles et commerciales sur quasiment tous les liquides. Si la mesure des débits contribue aujourd'hui de manière importante à une meilleure maîtrise des procédés de fabrication et de manutention, la première application, dans le temps et par la taille, de la mesure des liquides est le mesurage (ou comptage) des volumes.

Ces appareils (figure 8, page 13) se composent toujours des trois organes principaux suivants :

- un capteur constitué essentiellement par un rotor à pales hélicoïdales placé à l'intérieur d'un corps cylindrique parcouru par le liquide considéré ;
- un transducteur transformant la rotation du rotor en un signal exploitable par l'indicateur ;
- un indicateur de débit du liquide en circulation.

Lorsqu'un moulinet hélicoïdal est disposé dans l'axe d'une conduite où circule un liquide sous pression, son hélice tourne à une vitesse qui dépend uniquement du débit du liquide.

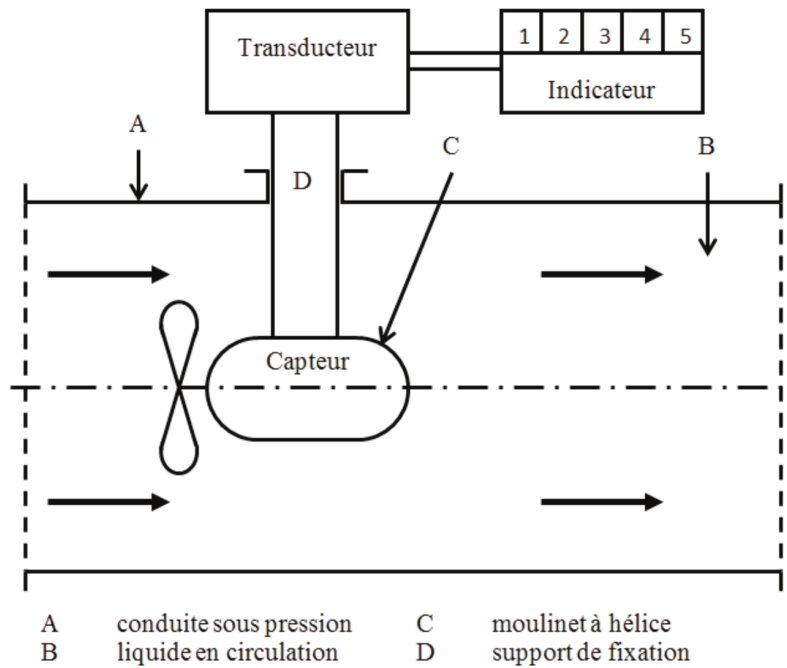


FIGURE 8 – Organes d'un débitmètre à turbine

L'expérience montre que, sous certaines conditions et entre certaines limites, la vitesse angulaire de l'hélice est proportionnelle au débit volumique de l'écoulement. On peut écrire

$$q = k\omega \quad (8)$$

et

$$V = k \int_{t_0}^{t_0+\Delta t} \omega dt \quad (9)$$

avec

- $q$  le débit volumique instantané ;
- $V$  le volume de liquide écoulé pendant la durée  $\Delta t$  de l'intervalle de temps  $[t_0; t_0 + \Delta t]$  ;
- $\omega$  vitesse angulaire de l'hélice à l'instant  $t$  ;
- $k$  une constante.

En dehors de ces conditions et de ces limites, l'étude mécanique de la rotation de l'hélice permet d'écrire que le débit volumique  $q$  de l'écoulement et la vitesse de rotation  $\omega$  de l'hélice sont liés par la relation

$$\frac{d\omega}{dt} = K_1\mu q^2 - K_2q\omega \quad (10)$$

où  $\mu$  est la masse volumique du liquide et  $K_1$  et  $K_2$  sont des constantes pour un appareil donné.

**III.2.a.** À débit volumique constant, comment peut-on qualifier l'équation (10) pour la vitesse angulaire  $\omega$  ? Quelle est la forme de ses solutions ?

.....

On envisage le cas d'un compteur d'eau installé à l'entrée d'une habitation. L'ouverture puis la fermeture d'un robinet de l'habitation correspondent à une augmentation puis une diminution discontinues du débit volumique. On représente l'évolution du débit sur la figure 9.

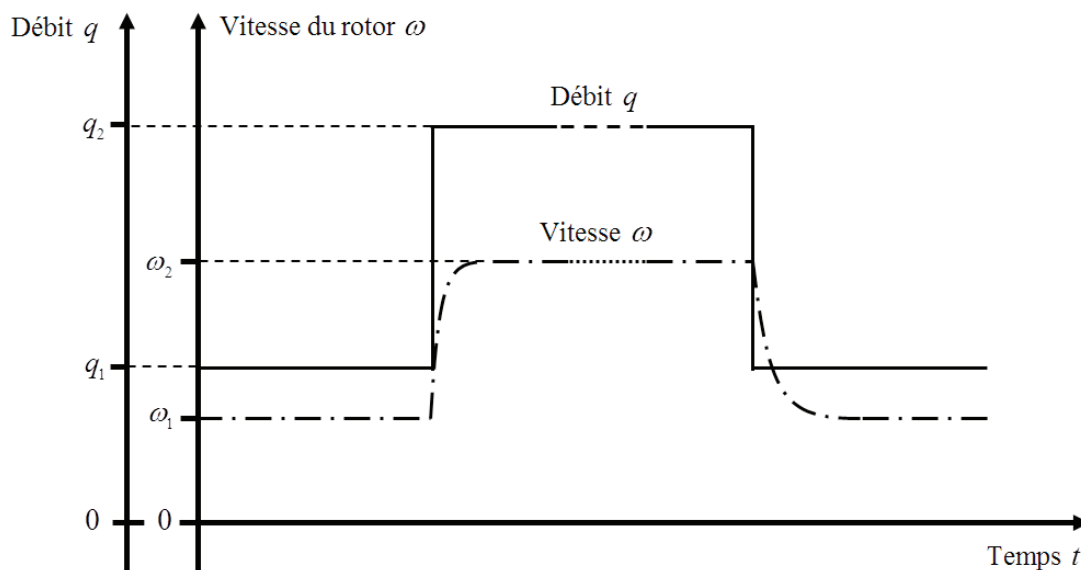


FIGURE 9 – Vitesse du rotor en fonction du temps lorsque le débit varie par échelon

Sur la figure 9, on représente également la courbe donnant l'évolution de la vitesse angulaire au cours du temps.

**III.2.b.** Ces courbes correspondent-elles aux solutions de l'équation de la question précédente ? Justifier.

**III.2.c.** Dédurre de la figure 9 une condition pour écrire la proportionnalité entre le débit volumique et la vitesse angulaire (équation (8)). Vérifier que cette condition est cohérente avec l'équation (10).

**III.2.d.** Si la mesure du volume est faite par l'intermédiaire de la vitesse de rotation de l'hélice (rôle du transducteur), distinguer les cas où la mesure est correcte ou erronée. Préciser, dans le cas d'une mesure erronée, si le volume est sous-évalué ou surévalué. Justifier que cette erreur n'est pas importante lors de l'opération d'ouverture et de fermeture du robinet (courbes de la figure 9).

**III.2.e.** On suppose à présent que le débit oscille autour d'une valeur moyenne, selon une loi sinusoïdale de fréquence  $f$ . La mesure étant faite par l'intermédiaire de la vitesse de rotation, elle est entachée d'erreurs.

En utilisant l'équation (10), justifier que les erreurs sont faibles lorsque les oscillations sont lentes et qu'elles sont importantes lorsque les oscillations sont rapides.

.....

Sur certaines conduites, on installe parfois des débitmètres rétractables. La figure 10 en donne un schéma.

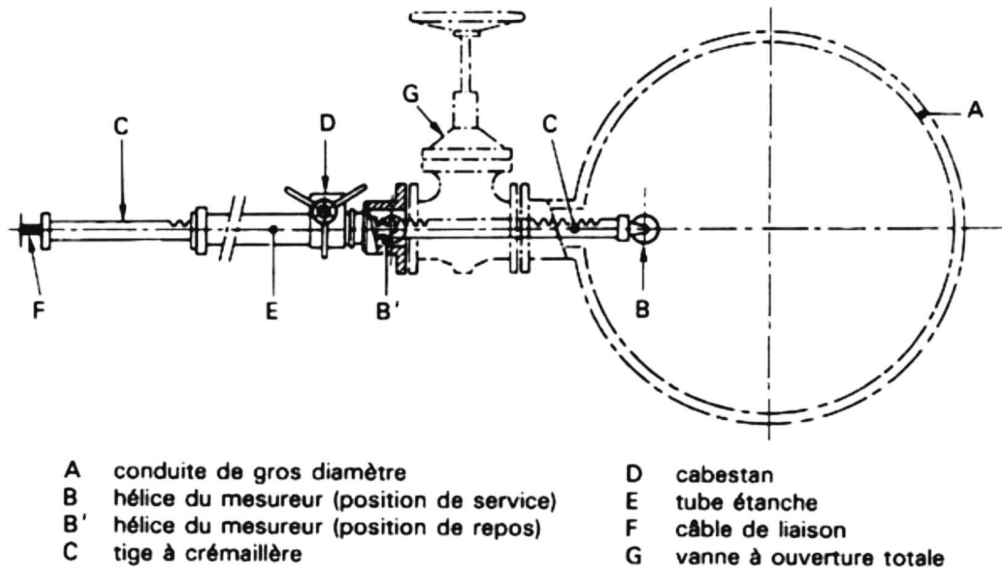


FIGURE 10 – Débitmètre rétractable

**III.2.f.** Quel(s) intérêt(s) peut-on avoir à utiliser un tel débitmètre ? Quelle(s) précaution(s) doit-on prendre lorsqu'on le positionne dans la conduite ? Dans certains cas, il faut placer le débitmètre de telle sorte que l'hélice soit située dans une zone de l'écoulement où la vitesse du liquide est égale à la vitesse moyenne dans la section droite de la conduite : expliquer pourquoi.

### FIN DU PROBLÈME III

FIN