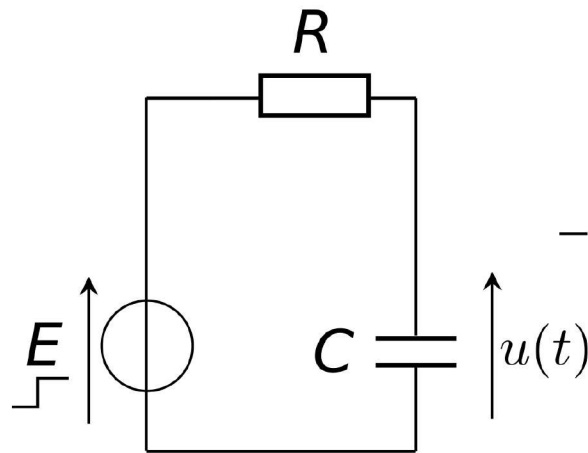


## 2/ Ex. de comparaison théorie – modèle : le circuit RC



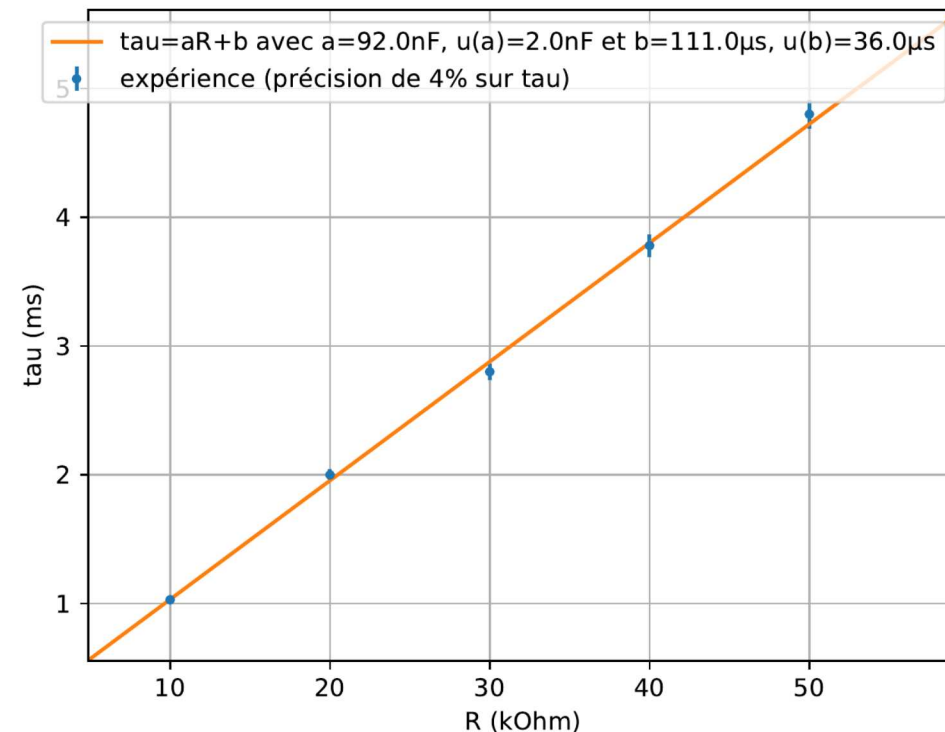
$$\tau = RC$$

$C_{réf} = 98 \text{ nF}$  (multimètre)

- Points alignés et droite passe à moins de 2 fois les barres : modèle  $a \cdot x + b \Rightarrow \text{ok}$

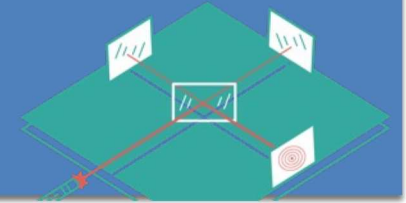
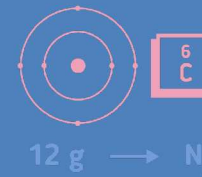
Mais pour  $C$  :  $z(C) = \frac{|98-92|}{2} = 3$ , et pour  $b$  :  $z(b) = \frac{|111-0|}{36} = 3$

→ Incertitudes sous-estimées ou mauvais modèle ?

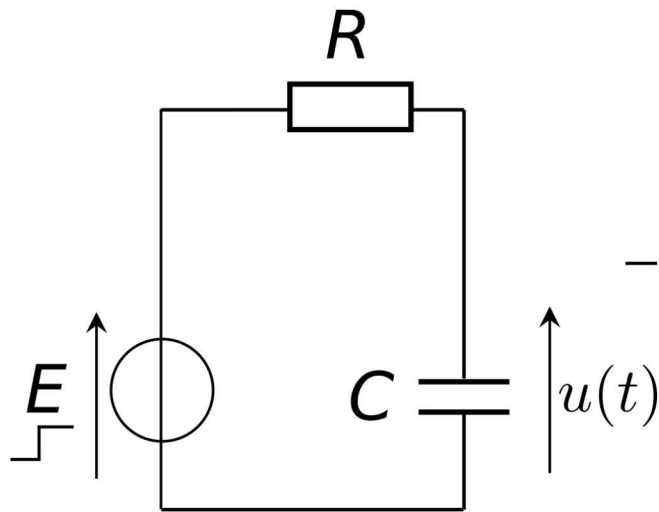


Tle

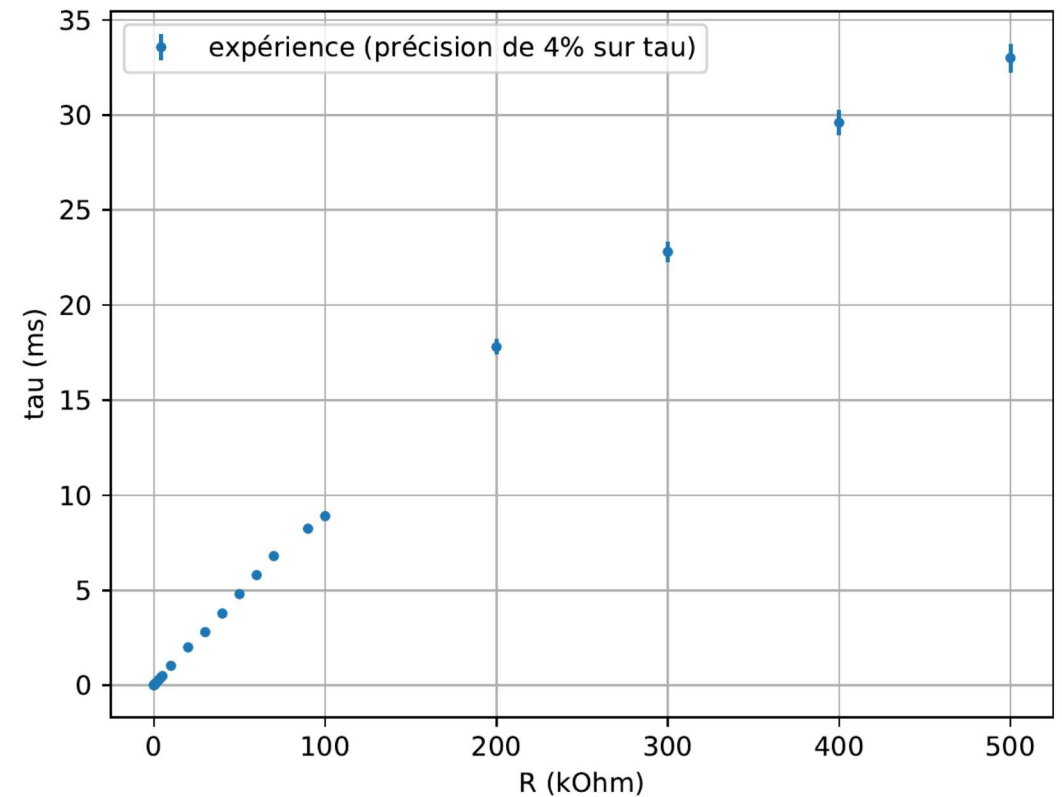
# COMPARAISON



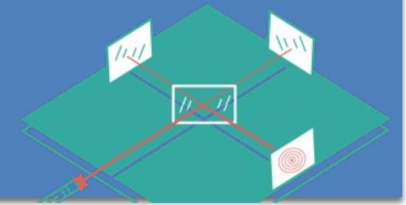
## 2/ Ex. de comparaison théorie – modèle : le circuit RC



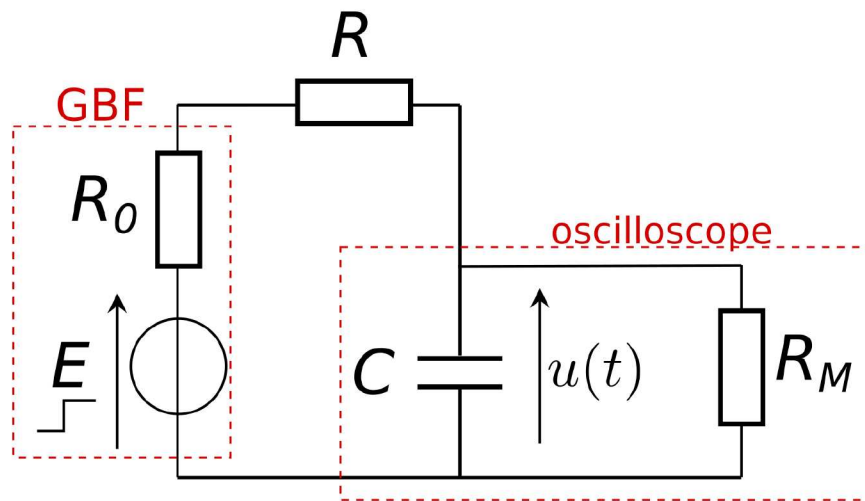
$$\tau = RC$$



On étend la plage de  $R \Rightarrow$  pas affine  $\Rightarrow$  le pb était bien le **modèle**.

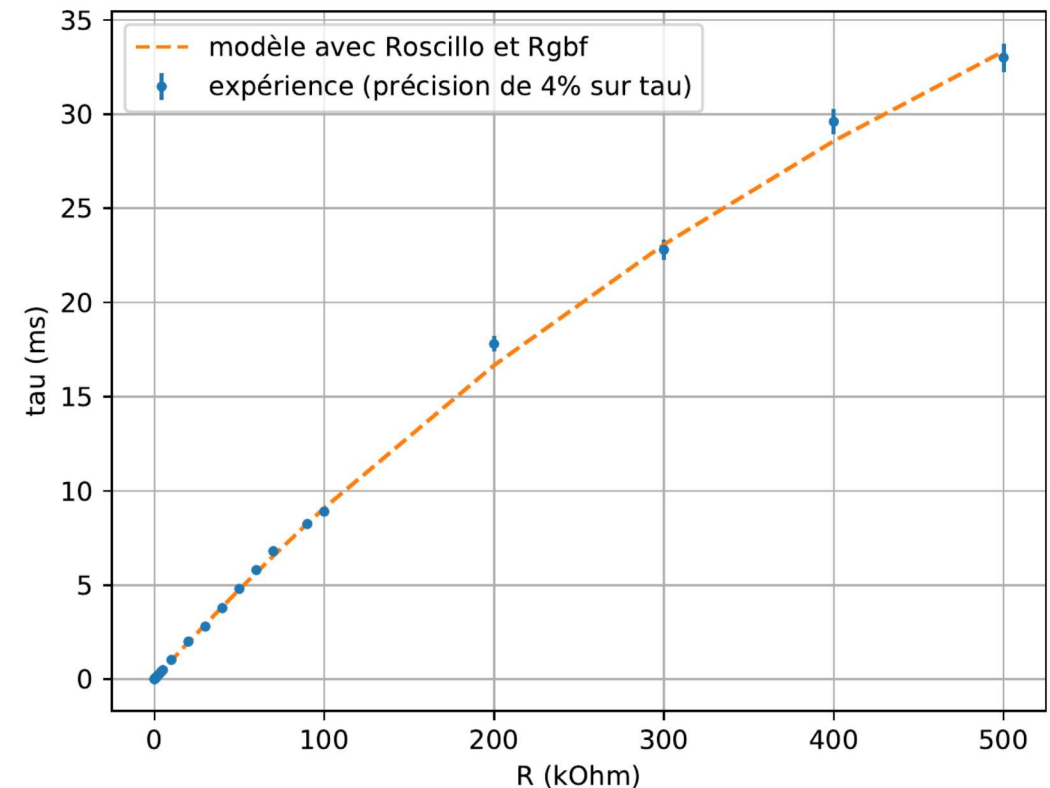


## 2/ Ex. de comparaison théorie – modèle : le circuit RC

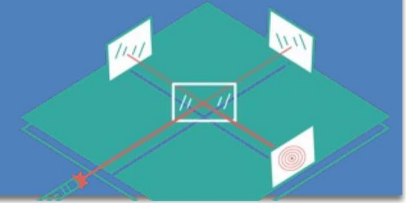
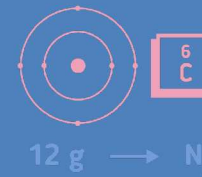


$$R_0 = 50 \Omega \text{ et } R_M = 1 \text{ M}\Omega$$

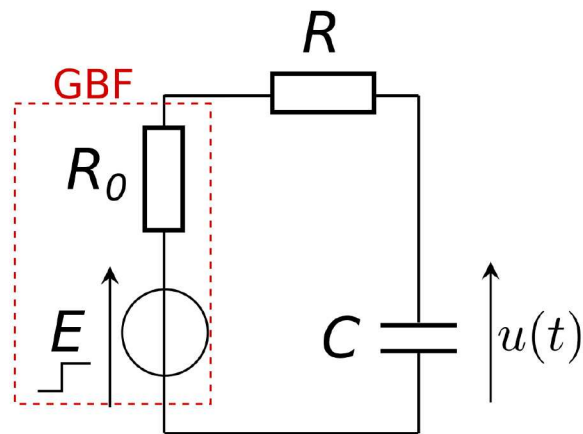
$$\tau = \left\{ (R + R_0) // R_M \right\} C = \frac{(R + R_0) R_M}{R + R_0 + R_M} C$$



- Avec  $\tau = a \cdot x + b$  :  $R$  pas assez petit  $\rightarrow$  pente trop petite et  $b$  trop grand



## 2/ Ex. de comparaison théorie – modèle : le circuit RC



$$\tau = RC + R_0C$$

→ On se limite à  $R \leq 1\text{k}\Omega$

- $C_{\text{réf}} = 98\text{ nF}$  et  $R_0 \cdot C_{\text{réf}} = 5\text{ }\mu\text{s}$

- $z(C) = \frac{|98-97|}{1} = 1 \Rightarrow \text{ok}$ , et  $\frac{u(C)}{C} = 1\%$  !

- $z(b) = \frac{|5-4,8|}{0,4} = 0,5 \Rightarrow \text{ok}$

